

Serie | 6, Sušička prádla s tepelným čerpadlem, 8 kg WTR87TW0BY



A+++

Sušička prádla s vysokým výkonem sušení a zároveň nízkou spotřebou energie ve třídě A+++.

- **EasyClean filtr v kombinaci s třídou A+++:** extrémně efektivní sušení. A se snadným čištěním filtru kondenzátoru.
- **AutoDry:** šetrně usuší prádlo přesně podle požadovaného stupně sušení.
- **AntiVibration Design:** mimořádně stabilní a zvláště tichý díky speciální ochraně proti vibracím.
- **Velký LED displej:** snadné ovládání a přístup k dalším funkcím.
- **Rychlé sušení:** usuší vaše prádlo podstatně rychleji než dřívě.

Technické údaje

Konstrukce :	Volně stojící
Odnímatelná pracovní deska :	Ne
Závěs dveří :	Vpravo
Délka přívodního kabelu (cm) :	145,0
Výška bez pracovní desky (mm) :	842
Rozměry spotřebiče (mm) :	842 x 598 x 599
Hmotnost netto (kg) :	53,263
Fluorované skleníkové plyny :	Ne
Druh chladiva :	R290
Hermeticky uzavřený systém :	Ano
Množství fluorovaných plynů (kg) :	0,149
Množství vyjádřené ekvivalentem CO2 (t) :	0,000
EAN :	4242005168118
Příkon (W) :	1000
Jištění (A) :	10
Napětí (V) :	220-240
Frekvence (Hz) :	50
Aprobační certifikáty :	CE, VDE
Jmenovitá kapacita u standardního programu pro bavlnu s celou náplní bavlny (kg) - 2010/30/EC :	8,0
Standardní program pro bavlnu :	Bavlna suché do skříňe
Třída energetické účinnosti (2010/30/EC) :	A+++
Spotřeba energie u standardního programu pro bavlnu s celou náplní - 2010/30/EC :	1,40
Doba trvání standardního programu pro bavlnu s celou náplní (min) :	159
Spotřeba energie u standardního programu pro bavlnu s částečnou náplní - 2010/30/EC (kWh) :	0,83
Doba trvání standardního programu pro bavlnu s částečnou náplní (min) :	100
Vážená roční spotřeba energie - NEW 2010/30/EC (kWh) :	176,0
Vážená doba trvání programu (min) :	125
Průměrná účinnost kondenzace u standardního programu pro bavlnu s celou náplní (%) :	90
Průměrná účinnost kondenzace u standardního programu pro bavlnu s částečnou náplní (%) :	91
Vážená účinnost kondenzace (%) :	91



zvláštní příslušenství

- WMZ20600 : Koš na vlnu
- WTZ1110 : Přípojka pro odpad kondenzátu
- WTZ27400 : Spojovací sada s výsuvem
- WTZ27410 : Spojovací sada bez výsuvu



Serie | 6, Sušička prádla s tepelným čerpadlem, 8 kg WTR87TW0BY

Sušička prádla s vysokým výkonem sušení a zároveň nízkou spotřebou energie ve třídě A+++.

Spotřeba

- jmenovitá kapacita standardního programu pro bavlnu při plné náplni: 8 kg bavlněného prádla
- druh sušení: kondenzační
- třída spotřeby energie: A+++ v rozsahu tříd energetické účinnosti od A+++ do D
- roční spotřeba energie 176 kWh na základě 160 cyklů ve standardním programu pro bavlnu s plnou a částečnou náplní a spotřeby v úsporných režimech; skutečná spotřeba energie bude záviset na způsobu použití spotřebiče
- spotřeba energie ve standardním programu pro bavlnu s plnou náplní 1.4 kWh a spotřeba energie ve standardním programu pro bavlnu s poloviční náplní 0.83 kWh
- spotřeba energie ve vypnutém stavu 0.1 W a v režimu ponechání v zapnutém stavu 0.75 W
- program bavlna suché do skříně používán při plné a částečné náplni je standardní sušicí program, na který se vztahují informace uvedené na štítku a v informačním listu; tento program je vhodný pro sušení běžně mokrého bavlněného prádla a je nejefektivnější z hlediska spotřeby energie pro bavlnu
- vážená délka trvání standardního programu pro bavlnu s plnou a částečnou náplní: 125 min
- délka trvání standardního programu pro bavlnu s plnou náplní 159 min a částečnou náplní 100 min
- třída účinnosti sušení: A na stupnici od G (nejméně účinný) do A (nejúčinnější)
- průměrná účinnost sušení ve standardním programu pro bavlnu s plnou náplní 90 % a průměrná účinnost sušení ve standardním programu pro bavlnu s částečnou náplní 91 %
- vážená účinnost sušení ve standardním programu pro bavlnu s plnou a částečnou náplní: 91 %
- hlučnost: 64 dB (A) re 1 pW

Programy

- standardní programy: bavlna, snadno udržovatelné
- speciální programy: bavlna, snadno udržovatelné, košile/halenky, ručníky, mix, jemné, sport/fitness, vlna závěr, časový program studený, časový program teplý, rychlý 40'

Speciální funkce a nastavení

- cyklus načechrávání: 60 min na konci programu (lze kdykoliv během sušení přerušit a prádlo vyjmout)
- TouchControl tlačítka: délka programu, nastavení jemného stupně sušení, snadné žehlení, odložení konce programu,

šetrný, akustický signál, start/reload/pauza, 24 hod. odložení konce programu

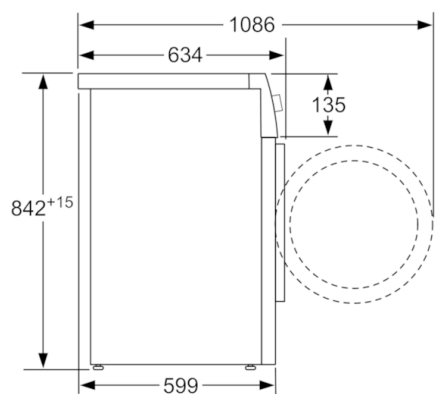
Komfort a bezpečnost

- filtr EasyClean
- technologie AutoDry
- otočný volič
- velký LED displej: ukazatel zbytkového času, nastavení konce sušení až o 24 hod., ukazatel průběhu programu, speciální funkce
- systém šetrného sušení SensitiveDrying: velký nerezový buben se speciální strukturou a unašeči s měkkým povrchem pro jemnou péči o prádlo
- AntiVibration Design: zaručuje vyšší stabilitu a tišší chod
- dětský zámek ovládání
- signál na konci programu
- skleněná dvířka s rámem v barvě bílá-černošedá
- kovový háček zavírání dvířek
- dvířka otvíraná do strany, závěs dveří vpravo

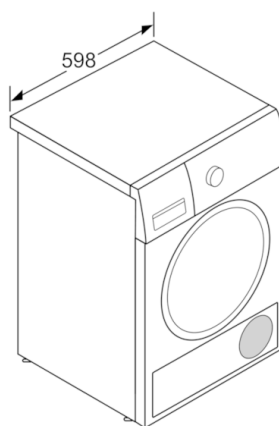
Technické informace

- možnost podstavby při výšce niky 85 cm
- rozměry (V x Š x H): 84,2 cm x 59,8 cm x 59,9 cm
- rozměry (V x Š): 84,2 cm x 59,8 cm
- hloubka spotřebiče: 59,9 cm
- hloubka spotřebiče vč. dvířek: 65,2 cm
- hloubka spotřebiče s otevřenými dvířky: 108,6 cm
- technologie tepelného čerpadla s chladivem R290 šetrným k životnímu prostředí

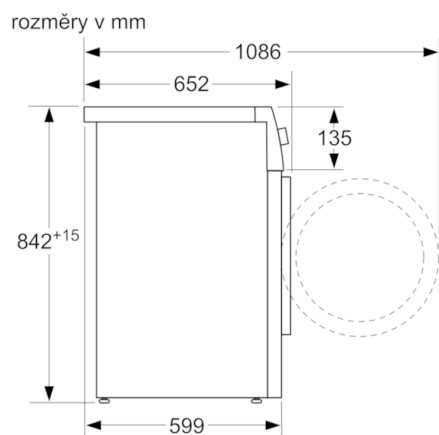
**Serie | 6, Sušička prádla s tepelným
čerpadlem, 8 kg
WTR87TW0BY**



rozměry v mm



rozměry v mm



rozměry v mm